

Equipement d'aspiration

Norclean offre une large gamme d'accessoires d'aspiration, 3 tailles d'équipement sont proposées: Ø 38 mm, Ø 51 mm, Ø 63 mm. La dimension à prendre en compte est le diamètre intérieur du tuyau utilisé par l'ensemble d'aspiration. Le diamètre 38 est utilisé principalement pour les applications simples, il est souple et facile à tenir.

- L'équipement Ø 51 mm est le plus courant avec la plus large gamme de produits
- L'équipement Ø 63 mm est principalement utilisé dans les applications avec des abrasifs lourds, à cause de la perte de charge dans le tuyau.

Habituellement, les embouts d'aspiration sont fournis avec l'unité d'aspiration mais tout équipement complémentaire peut être fourni si nécessaire.

Les tuyaux PE sont souples et faciles à utiliser, mais pas très résistant aux produits chimiques et aux matériaux abrasifs. Les tuyaux en PVC sont plus robustes et résistants aux produits chimiques. Les tuyaux PUR sont très robustes et peuvent être utilisés avec des matériaux abrasifs.

Norclean possède une table de résistance aux produits chimiques qui peut être consultée pour garantir une application correcte, d'autant plus si l'utilisateur a une faible expérience des matières PU /PVC/PUR en corrélation avec les produits qui doivent être aspirés.

Embout balai Ø 63 mm

Largeur	Référence
500 mm	43840400
600 mm	43840450



- Travaux rudes et difficiles
- Antistatique
- Roues de Ø 65 mm de diamètre
- Bandes caoutchouc remplaçables

Tube d'aspiration Ø 63mm

Référence
43843001



- Aluminium robuste
- Antistatique

Coude alu avec poignée et plaque anti abrasive

Référence
43843050



- Fonte d'aluminium
- Protection caoutchouc remplaçable
- Antistatique

Raccord tournant en inox Ø 63 mm

Référence
43843100



- Acier inoxydable
- Antistatique

Embout balai Ø 51 mm

Largeur	Référence
400 mm	43840250
500 mm	43840300
600 mm	43840350



- Travaux difficiles
- Roues Ø 65 mm
- Bandes remplaçables
- Antistatique

Largeur	Référence
400 mm	43840100
500 mm	43840150
600 mm	43840200



- Travaux difficiles
- Roues Ø 38 mm
- Bandes remplaçables
- Antistatique

Largeur	Référence
400 mm	43840500



- Travaux difficiles
- Bandes remplaçables
- Utilisable pour l'aspiration de liquides
- Antistatique

Largeur	Référence
400 mm	43840550



- Travaux difficiles
- Brosses remplaçables
- Antistatique

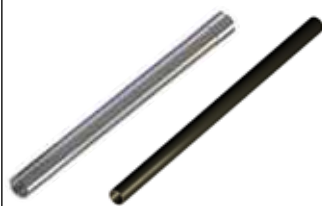
Largeur	Référence
450mm	43840001



- Travaux d'entretien
- Roues Ø 40 mm réglables
- Brosses et bandes remplaçables

Equipement d'aspiration

Tube d'aspiration Ø 51 mm



Longueur	Référence	Matière
1 m	43999062	Acier inoxydable
1 m	43842001	PEHD-EL

- Antistatique

Différentes longueurs sont disponibles sur demande

Coude antistatique pour Ø 51 mm



Référence	Matière
43999663	Acier inoxydable
43842150	PA

- S'adapte sur le tube 43842001 (PEHD-EL)
- Antistatique



Référence
43999063

- Acier inoxydable
- S'adapte sur le tube 43999062 (Acier inoxydable)
- Antistatique

Embout balai Ø 38 mm



Largeur	Référence
370 mm	43840050

- Travaux d'entretien
- Roues Ø 40 mm
- Brosses et bandes remplaçables

Tube d'aspiration en inox Ø 38 avec coude



Référence
43841001

- Léger
- Maniable

Kit complet de système d'aspiration Ø 63 mm



- Parfait pour les opérations difficiles
- Adapté pour l'aspiration de matériaux abrasifs
- Antistatique

Largeur	Référence	Composition du kit			
		Embout	Tube	Coude	Pivot
500 mm	42930000	43840400	43843001	43843050	43843100
600 mm	42930100	43840450	43843001	43843050	43843100

Kit complet de système d'aspiration Ø 51 mm



- Parfait pour les opérations difficiles
- Adapté à tous les usages
- Embout avec roues et bandes caoutchouc
- Antistatique

Largeur	Ø des roues	Référence	Composition du kit		
			Embout	Tube	Coude
400 mm	38 mm	42932000	43840100	43842001	43842150
500 mm	38 mm	42932100	43840150	43842001	43842150
600 mm	38 mm	42932200	43840200	43842001	43842150
400 mm	65 mm	42932300	43840250	43842001	43842150



- Parfait pour les opérations difficiles
- Parfait pour l'aspiration de liquides sur les sols
- Balai équipé avec des bandes de caoutchouc
- Antistatique

Largeur	Référence	Composition du kit		
		Embout	Tube	Coude
400 mm	42932500	43840500	43842001	43842150



- Parfait pour les opérations difficiles
- Adapté pour tous les usages
- Embout d'aspiration avec brosses
- Antistatique

Largeur	Référence	Composition du kit		
		Embout	Tube	Coude
400 mm	42932800	43840550	43842001	43842150



- Travaux légers
- Tous usages
- Hauteur des roues réglables
- Embout d'aspiration avec roues Ø 40 mm, brosse et lamelles caoutchouc

Largeur	Référence	Composition du kit		
		Embout	Tube	Coude
450 mm	42934200	43840001	43842001	43842150

Kit complet pour système d'aspiration Ø 38 mm



- Travaux intensifs
- Adapté pour aspiration des liquides ou de solides
- Embout d'aspiration avec lamelles de caoutchouc

Largeur	Référence	Composition du kit	
		Embout	Tube et coude
370 mm	42935000	43840050	43841001

Equipement d'aspiration

Embout «venturi» à prise d'air radiale



- Assure un apport d'air suffisant
- Entrée d'air réglable
- En acier galvanisé

Diamètre d'aspiration	Longueur	Référence
51 mm	910 mm	43850001
63 mm	930 mm	43850050
76 mm	930 mm	43850100

Embout venturi pour nettoyage des sols



- Assure un apport d'air suffisant
- Entrée d'air latérale
- Peinture Epoxy

Diamètre d'aspiration	Longueur	Référence
51 mm	1200 mm	43850150
63 mm	1200 mm	43850200
76 mm	1200 mm	43850250

Embout pour nettoyage de tube



- Montage direct sur le flexible
- PP
- Antistatique

Diamètre d'aspiration	Ø Tube	Référence
51 mm	100 mm	43863001
51 mm	200 mm	43863100

Embout évasé



- Enlève les saletés sur toutes les surfaces
- Acier galvanisé

Diamètre d'aspiration	Longueur	Référence
38 mm	500 mm	43851001
51 mm	500 mm	43851050
51 mm	1000 mm	43851150
63 mm	500 mm	43851100
63 mm	1000 mm	43851200
76 mm	1000 mm	43851250

Brosse pour nettoyage des surfaces délicates



- Montage direct sur le flexible
- PP
- Antistatique

Diamètre d'aspiration	Qualité	Référence
51 mm	Dure	43860001
51 mm	Souple	43860200

Embout pour nettoyage de profilés



- Référence 43861001
- Montage direct sur le flexible
 - PP
 - Antistatique

Embout de nettoyage conique



- Référence 43862001
- Montage direct sur le flexible
 - PP
 - Antistatique

Raccords de flexibles



- Référence 43930102
- Raccordement rapide sur l'aspirateur
 - Raccord mâle
 - Antistatique PA



- Référence 43930101
- Raccordement rapide sur l'aspirateur
 - Raccord femelle
 - Antistatique PA



- Jonction de tuyaux
- Conception solide
- Antistatique

Ø - int/ext	Largeur	Référence	Matière
38 mm / 38 mm	150 mm	43880001	Acier galvanisé
50 mm / 51 mm	150 mm	43880050	Aluminium
63 mm / 63 mm	150 mm	43880100	Acier galvanisé
76 mm / 76 mm	180 mm	43880150	Acier inoxydable
51 mm / 38 mm	140 mm	43880200	Acier inoxydable
63 mm / 51 mm	180 mm	43880250	Acier inoxydable
76 mm / 51 mm	210 mm	43880300	Acier inoxydable
76 mm / 63 mm	165 mm	43880350	Acier inoxydable
102 mm / 76 mm	215 mm	43880400	Acier galvanisé



- Equipement pour extrémité de flexible
- Antistatique PE

Diamètre d'aspiration	Référence
32 mm	43819001
38 mm	43819011
51 mm	43819021

Tuyaux d'aspiration

Les tuyaux d'aspiration NORCLEAN peuvent être fournis nus ou avec des connecteurs pour raccordement de l'unité avec les différents accessoires.



Travaux courants

- PE
- Flexible
- Antistatique
- Température d'utilisation : entre -40° et 60°

Diamètre d'aspiration	Largeur	Référence	Connecteur
32 mm	20 m	43810001	Aucun
38 mm	5 m	43811001	43930102, 43819011
38 mm	20 m	43811100	Aucun
51 mm	6 m	43812100	43930101, 43930102
51 mm	10 m	43812200	43930101, 43930102
51 mm	20 m	43812300	Aucun



Nettoyage industriel

- PVC
- Résistant aux produits chimiques
- Intérieur lisse
- Antistatique
- Température d'utilisation: entre -20°C et 70°C

Diamètre d'aspiration	Largeur	Référence	Connecteur
51 mm	6 m	43822100	43930101, 43930102
51 mm	10 m	43822200	43930101, 43930102
51 mm	30 m	43822300	Aucun



Gros travaux de nettoyage

- PUR
- Matériaux abrasifs
- Résistant à l'huile, essence, gazole
- Antistatique
- Température d'utilisation: entre -40°C et 90°C

Diamètre d'aspiration	Largeur	Référence	Connecteur
38 mm	20 m	43831001	Aucun
51 mm	6 m	43832100	43930101, 43930102
51 mm	10 m	43832200	43930101, 43930102
51 mm	20 m	43832300	Aucun
63 mm	10 m	43833001	Aucun
63 mm	20 m	43833100	Aucun
76 mm	10 m	43834200	Aucun
76 mm	20 m	43834300	Aucun
102 mm	10 m	43835001	Aucun
152 mm	10 m	43836001	Aucun

Filtres

Système de filtre NCF

Le filtre spécial Norclean NCF (filtre bougie Norclean) est le filtre auto-nettoyant le plus avancé sur le marché.

De l'air comprimé (6-7 bar) emmagasiné dans un réservoir est soufflé à contre-courant à l'intérieur des bougies pour expurger les poussières. Ceci nettoie les filtres du système d'aspiration qui retrouvent leur pleine capacité.

Le filtre NCF est disponible dans de nombreuses tailles pour s'adapter à tous les systèmes d'aspiration Norclean qu'ils soient fixes ou mobiles. Les filtres peuvent aussi être utilisés en combinaison avec d'autres systèmes d'aspiration pour régler d'autres problèmes de filtration.

Nederman Norclean propose des systèmes de nettoyage de filtres totalement automatisés ou manuels. Le filtre NCF est un excellent choix pour autant qu'un grand volume de poussière doit être aspiré. L'efficacité du filtre est d'autant plus importante lorsque les coûts de maintenance doivent être minimisés. Les filtres doivent avoir les caractéristiques suivantes :

- Excellent niveau de filtration
- Les matériaux du filtre sont rigides
- Les filtres sont compacts et facilement changeables
- Les bougies sont lavables à l'eau
- Les filtres sont fiables et sans maintenance



Le système de filtre NVC

Lors de la récupération des poussières nous recommandons une capacité de retenue maximum de 200 m³/m²/h dans un système de filtration simple. Lorsque deux filtres au minimum sont utilisés dans les systèmes avec des programmeurs séquentiels, les filtres doivent être nettoyés par un débit d'air de 300 m³/m²/h durant le nettoyage du filtre.

la perte de charge à un débit d'air de 230 m³/h d'un filtre propre est de 20 mm de colonne d'eau. Les filtres encombrés peuvent avoir une perte de charge de 900 mm de colonne d'eau, ou plus en fonction du type de poussières aspirées.

Lorsqu'une grande quantité de produits poussiéreux est récupérée et filtrée, l'utilisation d'un pré-séparateur à mettre avant le filtre est recommandée.

Si la poussière collectée est nocive, il est recommandé d'utiliser le filtre NCF comme élément de pré-séparation et d'installer un filtre HEPA, dans un second étage pour filtration des poussières très fines.



- Filtre à bougies Norclean
- Nettoyage par air comprimé
- Bougies lavables à l'eau
- Température maximum 80 °C

Surface	Référence	Système	Nombre de bougies	Longueur	Charge maximum
1,6 m ²	43160001	50	36	300 mm	480 Nm ³ /h
3,15 m ²	43162001	200	70	300 mm	945 Nm ³ /h
5,25 m ²	43164001	200	70	500 mm	1575 Nm ³ /h



Longueur	Référence
300 mm	43170001
400 mm	43170002
500 mm	43170003

- Le kit contient:
- Bougie filtre
 - Joint
 - Ecrou

Cartouches et sacs filtres

Les petits systèmes d'aspiration utilisent des cartouches filtres, des sacs filtres ou ces deux éléments en combinaison. Les sacs filtres arrêtent les particules les plus grandes, ils sont également souvent utilisés pour l'aspiration de liquides. Les cartouches filtres sont fournies comme équipement standard, les versions HEPA, sont disponibles sur demande. Les cartouches filtres standards ont une efficacité de filtration de 99.97% ; la cartouche filtre HEPA a une efficacité de filtration de 99.97%. Quelques systèmes d'aspiration comme le Ab / Bb 216 ou 221 peuvent être équipés avec deux cartouches filtres. Des raisons environnementales peuvent nécessiter l'utilisation d'un second filtre de contrôle. De même un second filtre de contrôle peut être utilisé pour empêcher de fines poussières d'entrer dans les têtes d'aspiration, en particulier dans les unités électriques.

Sacs filtres

Les sacs filtres sont utilisés dans les systèmes 50 et les systèmes 200, pour l'aspiration de matières sèches et de granuleux. Pour favoriser la longévité du filtre, il peut être utilisé en combinaison avec les sacs filtres pour la pré-séparation de la poussière.

Sacs filtres



Référence 43110001

- Système 50
- Papier filtre multi-couches
- Surface de 0.5m²
- Maximum de température 70°C



- Téflon
- Ré-utilisable
- Maximum de température 120°C

Système	Type	Surface	Référence
50	Normal	0,35 m ²	43110100
50	Antistatique	0,35 m ²	43110200
200	Normal	0,59 m ²	43110300
200	Antistatique	0,59 m ²	43110400

Cartouches filtres

Les cartouches filtres sont normalement utilisées en combinaison avec les systèmes d'aspiration NORCLEAN pour l'aspiration de fines particules. Pour améliorer la durée de vie du filtre, il peut être utilisé avec un sac filtre ou tout autre système de pré-séparation de poussière. La cartouche filtre lavable est normalement utilisée pour l'aspiration d'huile ou de liquide émulsifiés. Dans les systèmes 216 et 221 les cartouches filtres sont nettoyées sans air comprimé. Le nettoyage est actionné en débranchant le tuyau d'aspiration (ou en l'obturant), et ventilant le système avec la poignée mise à l'air libre. Le résultat est une chute de pression brutale au dessus du filtre provoquant l'action de nettoyage. Le model 221 a un levier pour actionner le système, sans débrancher le tuyau d'aspiration.

Filtre principal



- Adapté pour les systèmes 50 et 200
- Supporte une température maximum de 70°C

Nb 43120300 supporte une température maximale de 140°C

Hauteur	Surface	Matière	Remarque	Référence
220 mm	2,38 m ²	Papier	-	43120100
220 mm	1,56 m ²	Microfibre	HEPA	43120200
220 mm	2,38 m ²	Polyester	Lavable, 120°C	43120300
470 mm	5,4 m ²	Papier	-	43130201
470 mm	3,5 m ²	Microfibre	HEPA	43130702
600 mm	6,9 m ²	Papier	-	43130301
600 mm	4,5 m ²	Microfibre	HEPA	43130801
870 mm	10 m ²	Papier	-	43130401
870 mm	6,5 m ²	Microfibre	HEPA	43130901

Filtre de contrôle



- Adapté pour les systèmes 50 et 200
- Supporte une température maximum de 70°C
- Protégé par une grille de protection

Hauteur	Surface	Matière	Remarque	Référence
220 mm	2,38 m ²	Papier	-	43130001
220 mm	2,38 m ²	Papier	wo/ bottom	43130100
220 mm	1,56 m ²	Microfibre	HEPA	43130500
220 mm	1,56 m ²	Microfibre	HEPA/acier inoxydable	43130502
470 mm	5,4 m ²	Papier	-	43130200
470 mm	3,5 m ²	Microfibre	HEPA	43130700
600 mm	6,9 m ²	Papier	-	43130300
600 mm	4,5 m ²	Microfibre	HEPA	43130800
870 mm	10 m ²	Papier	-	43130400
870 mm	6,5 m ²	Microfibre	HEPA	43130900

Sacs poussières

Ils peuvent être utilisés avec une cartouche filtre pour l'aspiration de matériaux secs. Les sacs poussières jetables sont utilisés pour l'aspiration de produits nocifs et également comme pré - filtre.

Sacs poussières

Référence 43650001

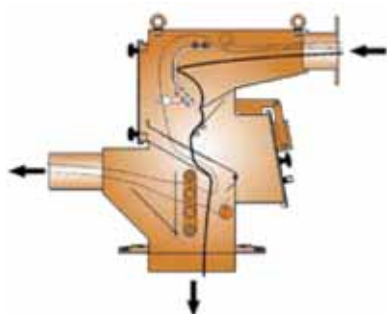
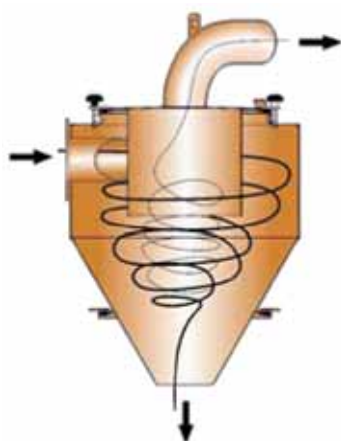
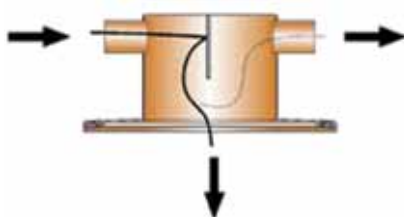


- Système 50
- Jetable
- Jeu de 5 sacs
- Papier multi - couches
- Volume de 30 litres

Pré-séparateurs et cyclones

Dans la plupart des systèmes d'aspiration et de transfert, la pré-séparation des matériaux collectés, avant leur arrivée au système de filtration est très importante. La pré-séparation variera en fonction de l'application du client

- Décharger la majorité des produits dans les « big-bags », silos ou conteneurs
- Déverser les produits collectés sur un convoyeur
- Déverser les produits collectés dans un cycle de production
- Séparer la poussière des granulés
- Combinaison de plusieurs travaux



Cyclones

Les cyclones doivent être utilisés quand une pré-séparation maximum du produit à aspirer est nécessaire. Les cyclones peuvent être installés sur les silos, les fûts, les conteneurs etc. Ils sont adaptés au stockage du produit collecté, et agissent comme séparateur sur le réservoir. Normalement un filtre doit être installé entre le cyclone et l'unité d'aspiration. Le système doit être adapté de façon à obtenir un rendement maximum.



Référence 42910000

- Système 50
- Pré-séparateur très efficace
- Entrée / sortie d'aspiration Ø 51 mm
- Débit d'air: 150 - 270 Nm³/h



Référence 42910100

- Système 50
- Entrée / sortie d'aspiration Ø 63 mm
- Débit d'air: 150 - 350 Nm³/h



Référence 43522001

- Système 200
- Pré-séparateur très efficace
- Entrée / sortie d'aspiration Ø 152/127/102 mm
- Débit d'air: 500 - 800 Nm³/h

Séparateur de grosses particules

Les séparateurs de grosses particules sont normalement utilisés pour séparer les produits recyclables de la poussière. Le produit réutilisable est récupéré dans un silo en étage de pré-séparation dans le cas où une partie des matériaux collectés alimente les conteneurs installés sous les séparateurs. En fonction du débit d'air, une partie variable des matériaux collectés passe au travers de l'étage de séparation.



- Simple pré-séparateur
- Facile à utiliser

Débit Nm ³ /h	Référence	Système	Entrée mm	Sortie mm
150 - 270	43550001	50	51	51
200 - 550	43561001	200	63	76
200 - 550	43561001	200	76	76



- | Système | Référence |
|---------|-----------|
| 50 | 42915000 |
| 200 | 42915500 |

- Simple pré-séparateur
- Monté au dessus d'un fût
- Entrée / sortie d'aspiration Ø 51 mm
- Débit d'air: 150 - 270 Nm³/h



Référence 43562001

- Système 200
- Entrée d'aspiration Ø 152/127/102 mm
- Débit d'air: 500 - 800 Nm³/h

Silos

Les silos sont des structures adaptées à un stockage temporaire de déchets ou de matériaux à réutiliser pendant l'aspiration avant d'être relâchés dans un fût ou un « big bag ». Le silo est monté entre le filtre et le fût. Les silos sont munis d'une bride en partie inférieure, ils sont montés avec une vanne pour la décharge des déchets.



Référence 43412001

- 58 l Système 50
- Entrée d'aspiration Ø 51 mm
- Version murale



Référence 43414001

- 28 l Système 50
- Monté sous un autre silo à la place d'un fût



Référence 43417101

- 104 l Système 50
- 382mm ouverture totale de passage
- Version murale
- Vanne de déchargement à contrepoids



Référence 43417001

- 104 l Système 50
- Ø 384 mm ouverture totale de passage
- Déchargement pneumatique
- Version murale



Référence 43442001

- 146 l Système 200
- Ø 76/63/51 mm de diamètre d'aspiration
- Version murale ou sur pieds



Référence 43450001

- 146 l Système 200
- Ø 320 mm sortie
- Déchargement pneumatique
- Ø 76/63/51 mm de diamètre d'aspiration
- Version sur pieds



Référence 43461001

- Système 200
- Ø 76/63/51 mm de diamètre d'aspiration
- Version murale ou sur pieds
- Normalement installé sur un fût



Référence 43470001

- 146 l Système 200
- Peut être manipulé à l'aide d'un chariot élévateur
- Mobile
- 76/63/51 mm de diamètre d'aspiration



Référence 43480001

- 500 l Système 300
- Monté sous une unité à déchargement en continu ou un pré-séparateur
- Entrée d'aspiration Ø 76 mm
- Version sur pieds ou sur châssis

Silo à déchargement en continu

Pour être capable de décharger le silo à pression ambiante sans arrêter l'aspiration, un silo de déchargement en continu est requis. Il est normalement installé entre le filtre et un silo système 200 ou système 300.



Référence 43485001

- Pour une aspiration en continu
- Equipé d'un programmeur pour un déchargement automatique
- 200 l Système 200 or Système 300

Séparateur Total

Un séparateur total est une unité qui comprend une entrée pour le tuyau d'aspiration, un cyclone et une cartouche filtre. Normalement utilisé sur les systèmes mobiles avec la tête d'aspiration montée dessus et d'un fût récepteur en dessous.



Référence 43424001

- Système 50
- Nettoyage manuel par système à contre courant
- Diamètre d'aspiration Ø 51 mm



Référence 43425001

- Système 50
- Nettoyage automatique par système à contre courant
- Diamètre d'aspiration Ø 51 mm

Fûts

Le dispositif de récupération des déchets ou des produits à réutiliser est une donnée importante dans la mise en place du système d'aspiration. Nederman Norclean offre une large gamme de fûts avec différentes caractéristiques et avantages.



Référence 43320001

- 67 l Système 50



Référence 43322001

- 40 l Système 50
- Diamètre d'aspiration 51 mm



Référence 43326001

- 40 l Système 50
- Diamètre d'aspiration 51 mm
- Robinet de vidange 2"



Référence 43328001

- 40 l Système 50
- Diamètre d'aspiration 51 mm
- Robinet de vidange 2"
- Pompe de 500 Watt



Référence 43348001

- 40 l Système 50
- Acier inoxydable
- Diamètre d'aspiration 51 mm



Référence 43360001

- 200 l Système 200



Référence 43362001

- 160 l Système 200
- Diamètre d'aspiration 51 mm



Référence 43366001

- 160 l Système 200
- Diamètre d'aspiration 51 mm
- Robinet de vidange 2"

Accessoires

Chariot

Les unités d'aspiration sont montées sur des chariots. La gamme de chariots de Nederman Norclean est adaptée à tout type d'application mobile.



Référence 43720001

- Système 50
- Industriel
- Roues: avant Ø 125 mm arrières Ø 225 mm



Référence 43722001

- Système 50
- Basculable
- Roues: avant Ø 125 mm arrières Ø 225 mm



Référence 43723001

- Système 50
- Renforcé
- Roues: avant Ø 125 mm arrières Ø 300 mm



Référence 43724001

- Système 50
- Chariot double basculable
- Industriel
- Roues: avant Ø 225 mm arrières Ø 125 mm



Référence 43725001

- Système 50
- Châssis pour mise en hauteur du silo
- Renforcé
- Roues: avant Ø 300 mm arrières Ø 200 mm



Référence 43730001

- Système 200
- Industriel
- Roues Ø 300 mm



Référence 43731001

- Chariot basculable pour système 200
- Peut être manipulé à l'aide d'un chariot élévateur
- Renforcé
- Roues Ø 200 mm

Châssis

Parfois les unités n'ont pas besoin d'être mobiles, Nederman Norclean offre une gamme de supports et de châssis qui s'adaptent aux unités semi-portables.



Système 50

Référence 43740001

Système 200

Référence 43751001

- Montage double
- Peut être manipulé à l'aide d'un chariot élévateur



Référence 43752001

- Système 200
- Châssis triangulaire pour pieds
- Ajustement en hauteur facile



• Support pour 43752001

- Trous pour les ajustements en hauteur

Pieds	Longueur	Référence
Coudé	1500 mm	43755001
Droit	1500 mm	43756001
Droit	2200 mm	43756100

Systèmes de contrôle

Les systèmes d'aspiration pneumatiques sont activés par le robinet d'alimentation d'air. La gamme de produit Norclean inclut en option une commande marche / arrêt à distance pour les versions pneumatiques. Les systèmes d'aspiration électriques sont mis en marche par un bouton marche / arrêt. Les programmeurs à distance sont utilisés pour vider les silos et nettoyer les filtres.



Référence 43210001

Flexibles pour commande à distance.

Référence 43211001

La longueur doit être précisée

- Commande à distance pneumatique marche / arrêt
- Flexible non inclus

Référence 43212001



- Boîtier de pilotage pneumatique pour tête d'aspiration pneumatique
- Temps d'aspiration: 0 - 5 min
- Temps de vidange: 0 - 30 sec
- Tuyau : 5 mètres

Référence 43220026



- Programmeur à distance pour tête d'aspiration pneumatique
- Programmeur monté directement sur l'électrovanne d'alimentation air
- Temps d'aspiration: 0 - 15 min
- Temps de vidange: 0 - 15 sec



- Programmeur à distance pour tête d'aspiration pneumatique
- Temps d'aspiration: 0 - 60 min
- Temps de vidange: 0 - 5 min

Référence	Tête d'aspiration
43220001	NE22 - NE76
43222001	NE96

Support de sacs

Sous un silo, à la place d'utiliser un fût comme unité de déchargement, qui doit être vidé, un sac peut être utilisé. Les sacs ne sont normalement pas réutilisés. Ils existent en différentes tailles avec différentes ouvertures pour la récupération aisée des poussières.



Référence 43640001

- Support de sacs pour silos avec vanne de déchargement à contrepois ou vanne papillon
- Petit volume



Référence 43640200

- Support de bigs bags sacs avec vanne de déchargement à contrepois
- Attaches de coin pour suspendre les « big bags »
- Grands volumes

Valves

Les valves sont utilisées sous les silos pour vidanger le silo dans des fûts, ou des big bags, des déchets ou des matériaux à réutiliser. Les valves peuvent être activées manuellement ou automatiquement ou tout simplement se vidanger par elles – même grâce à un système de contrepoids. La vanne à contrepoids s'ouvre par elle-même lorsque l'aspiration cesse et relâche les matériaux présents dans le silo. Lorsque l'aspiration reprend, la vanne à contrepoids se referme et la dépression peut commencer. Si une vanne de déchargement manuelle ou automatique est utilisée, l'aspiration doit être arrêtée pendant la vidange du silo.



Référence 43630001

- Vanne de déchargement manuelle
- Peut être utilisée pour des matériaux secs
- 150 mm de diamètre



Référence 43630100

- Vanne de déchargement automatique
- Pneumatique
- Peut être utilisée pour des matériaux secs
- 150 mm de diamètre



Référence 43630200

- Vanne de déchargement automatique
- A contrepoids réglable
- Peut être utilisée pour des matériaux secs (mais pas trop léger)
- 150 mm de diamètre



Référence 43631001

- Vanne papillon
- Peut être utilisé pour l'aspiration de matériaux secs ou humides
- 150 mm de diamètre
- Peut être connecté sur un tube



- Vanne manchon pneumatique
- Aspiration de liquides et de matériaux secs
- Peut être connectée sur un tube

Diamètre	Référence
60 mm	43632001
75 mm	43632100
95 mm	43632200

Panier filtre

Le système du « panier filtre » a deux fonctions : la boule empêche les liquides de déborder et d'entrer dans la tête d'aspiration. Lorsque le fût est plein, la boule flotte au sommet et ferme l'entrée de la tête d'aspiration. L'aspiration est arrêtée, et l'utilisateur doit vider le fût. Le panier permet également au sac filtre de ne pas être aspiré dans la tête d'aspiration.



Référence Système

43110001 50
43110002 200

- Peut être utilisé pour l'aspiration de matières sèches ou de liquides en même temps



Référence 43660300

- Système 50 et 200
- Boule
- PVC



Référence 43660001

- Système 50
- Aspiration de liquides et de matériaux secs
- Adapté pour les filtres 43110100 ou 43110200
- Adapté à la boule clapet 43660300



Référence 43660100

- Système 50
- Aspiration de matériaux secs
- Ajout d'un sac filtre et d'une cartouche filtre possible
- Référence du sac filtre 43110001, 43110100 or 43110200
- Adapté pour une cartouche filtre de hauteur de 220 mm



Référence 43660200

- Système 200
- Aspiration de liquides et de matériaux secs
- Adapté au filtre 43110300 ou 43110400
- Adapté à la boule clapet 43660300

Malette de contrôle

La mallette de contrôle des têtes d'aspiration pneumatiques est composée d'outils à connexion rapide pour mesurer la perte de charge de nos différentes têtes d'aspiration. C'est un moyen très facile de vérifier que la tête d'aspiration pneumatique est compatible avec le réseau d'air du client.



Référence 43290001

- Mesure de la pression d'entrée
- Mesure de l'air disponible
- Mesure de la dépression
- Outils de service